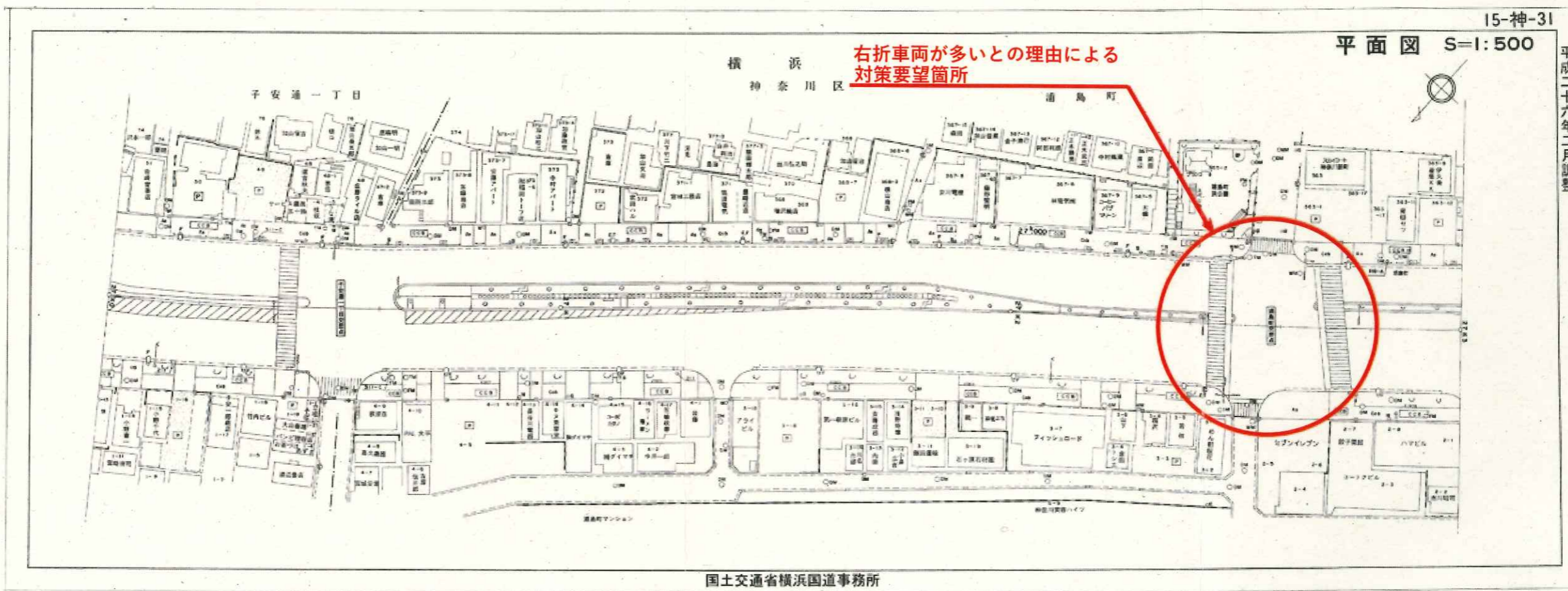


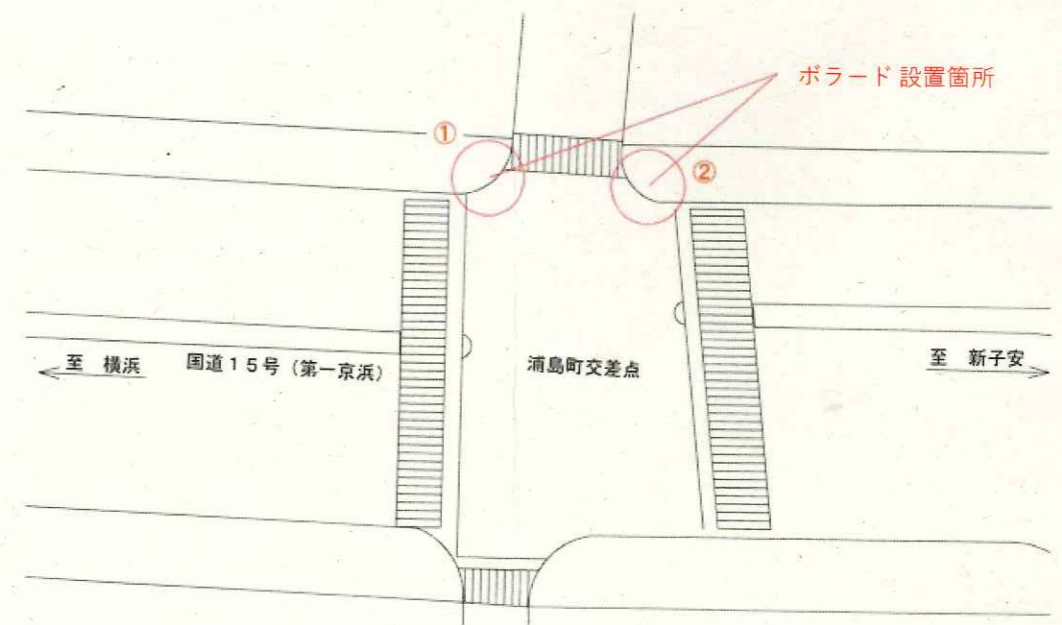
ファイル番号	学校名	危険箇所の場所と形状	安全対策要望理由	道路管理者案件の対策内容
4	横浜市立神奈川小学校 ①	神奈川区浦島町363 (浦島町交差点)	国道沿いで右折車が多く事故の可能性が高いため。	街路の巻き込み部にポラード設置対策を行う。 なお、設置前に試掘し埋設状況確認の上施工する。

管理平面図



国土交通省横浜国道事務所

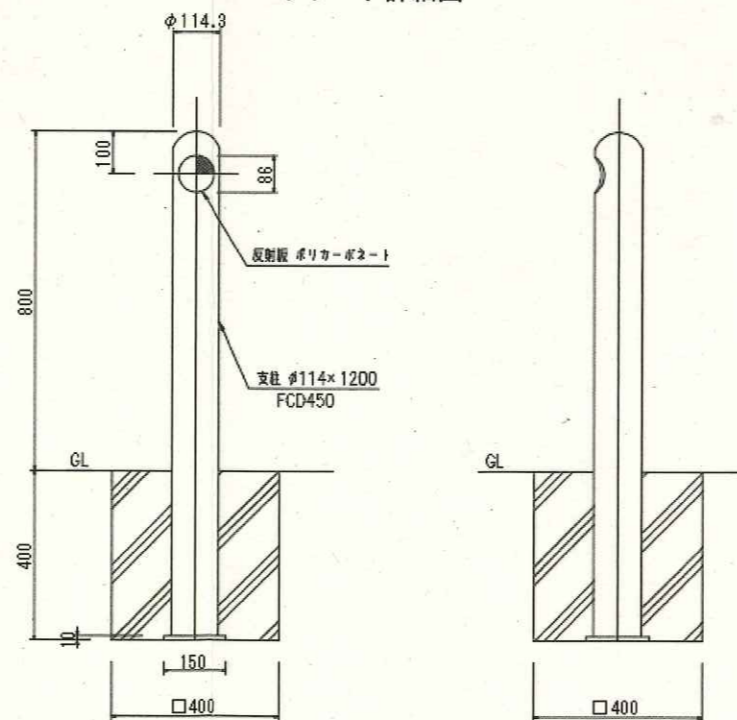
写真



平成二十六年二月調整



ボラード詳細図



注意：設置本数は、埋設物の調査結果により、
変更する可能性があります。